

# K.N. CROWDER MFG. INC.

1220 BURLOAK DRIVE - BURLINGTON, ONTARIO - CANADA, L7L 6B3  
 TELEPHONE: 905-315-9788 ---- FAX: 905-315-8090 ---- TOLL FREE FAX: 1-800-567-0123  
 WEBSITE: www.kncrowder.com ---- E-MAIL: customerservice@kncrowder.com

# K.N. CROWDER INC.

210 EIGHTH STREET SOUTH - LEWISTON, NEW YORK - U.S.A. 14092  
 TELEPHONE: 1-716-754-8247 ---- TOLL FREE FAX: 1-800-567-0123



## AUTOMATIC DOOR BOTTOMS

### TRIMMING

Up to 6" (3" only for 24" length) may be cut off from lock side.

### HOW TO INSTALL

For semi-mortised and mortised application, doors must be prepared in advance. See drawings for proper cut-out dimensions.

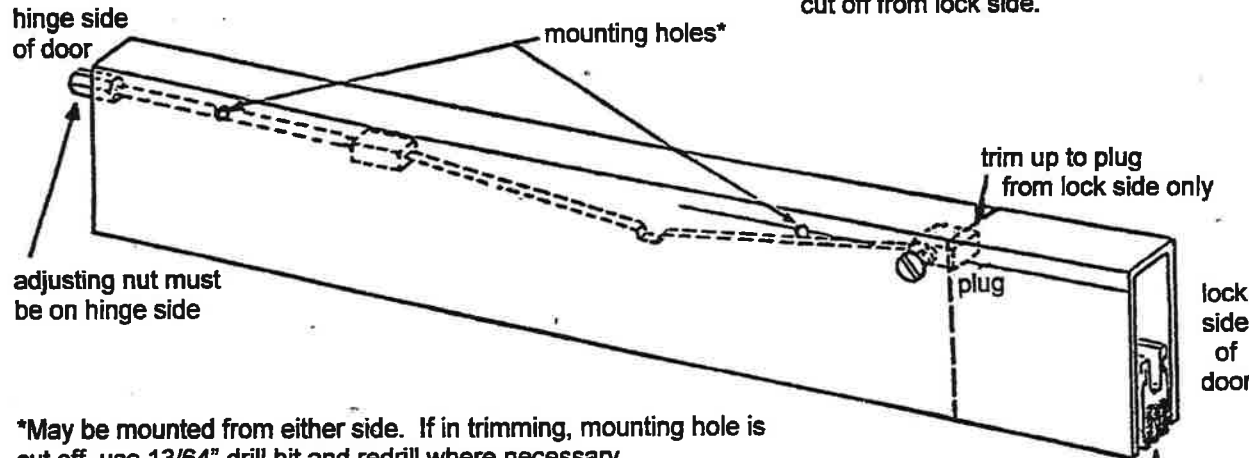
Semi-mortised and mortised should be trimmed to full width of door and fit between jambs.

Surface mounted must be mounted on face of door between stops. Leave 1/16" clearance on both ends.

All Automatic Door Bottoms must be installed with adjusting nut on hinge side. Place in proper position before making adjustments.

### FINAL ADJUSTMENT

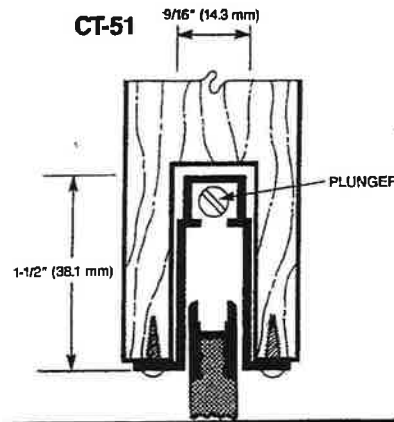
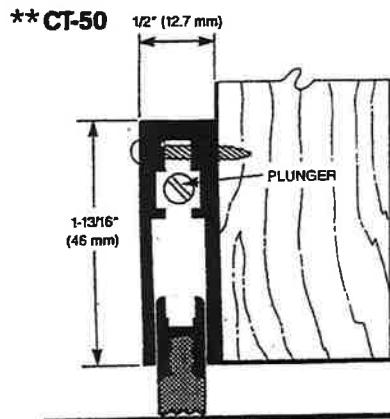
Turn hex adjusting nut in or out and close door until insert makes contact with sill. A compressed seal is not recommended, nor is it necessary and will inhibit proper operation. Neoprene should simply make contact with sill.



\*May be mounted from either side. If in trimming, mounting hole is cut off, use 13/64" drill bit and redrill where necessary.

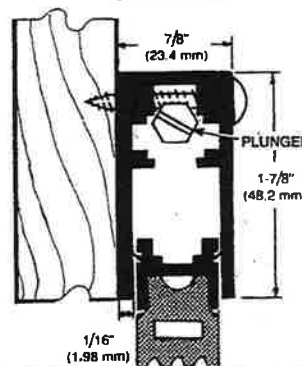
**NOTE:** *Presser Plate moves laterally approximately 3/8". Ensure that presser plate is extended fully to lock side, before trimming.*

**SEMI-MORTISED AND FULL MORTISED:** Cut to full width of door.  
**SURFACE MOUNTED:** Fits between stops. (Allow 1/16" clearance at both ends between housing and stop).

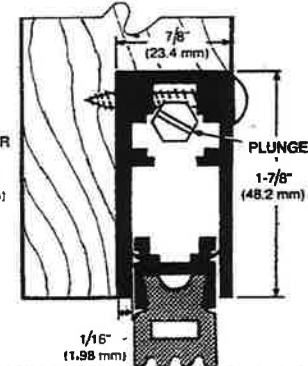


### HEAVY DUTY

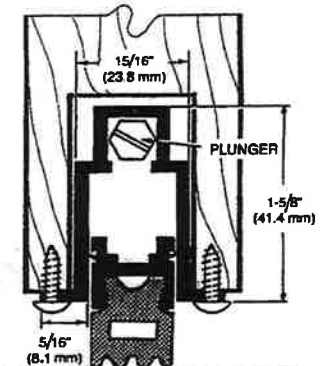
**\*\* CT-52**  
Surface Mounted



**CT-52**  
Semi-Mortised



**CT-53**  
Mortised



# K.N. CROWDER MFG. INC.

1220 BURLOAK DRIVE - BURLINGTON, ONTARIO - CANADA, L7L 6B3  
 TELEPHONE: 905-315-9788 ---- FAX: 905-315-8090 ---- TOLL FREE FAX: 1-800-567-0123  
 WEBSITE: www.kncrowder.com ---- E-MAIL: customerservice@kncrowder.com

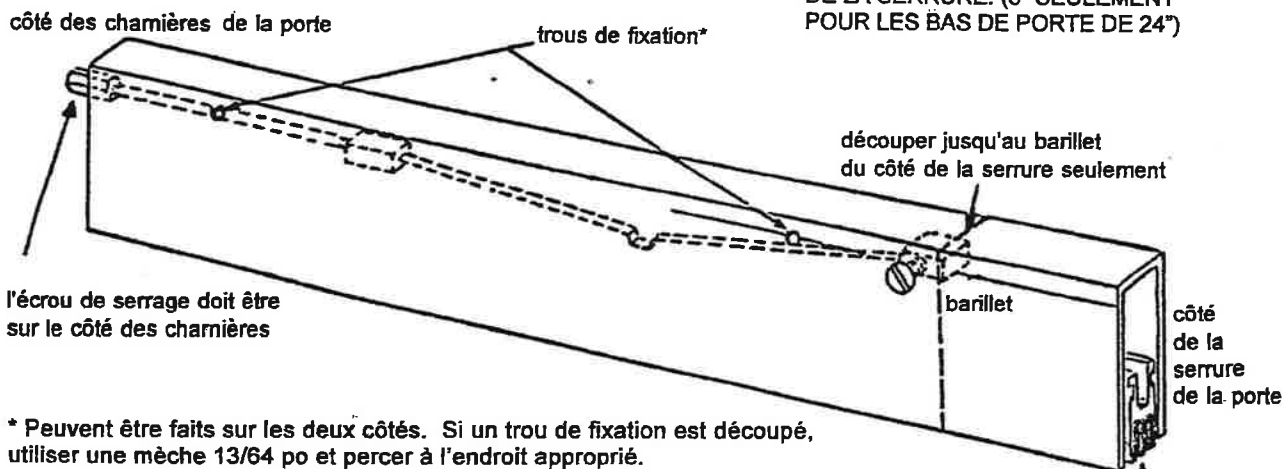
# K.N. CROWDER INC.

210 EIGHTH STREET SOUTH - LEWISTON, NEW YORK - U.S.A. 14092  
 TELEPHONE: 1-716-754-8247 ---- TOLL FREE FAX: 1-800-567-0123



## BAS DE PORTE AUTOMATIQUE

### DÉCOUPAGE JUSQU'À 6 POUCES DU CÔTÉ DE LA SERRURE. (3" SEULEMENT POUR LES BAS DE PORTE DE 24")



\* Peuvent être faits sur les deux côtés. Si un trou de fixation est découpé, utiliser une mèche 13/64 po et percer à l'endroit approprié.

*NOTE: La plaque de pression se déplace latéralement d'environ 3/8 po. Vérifier que la plaque de pression est complètement étendue jusqu'au côté de la serrure avant de découper.*

ASSEMBLAGES À MORTAISE ET À MORTAISE PARTIELLE: Découper à la même largeur que la porte.  
 MONTÉ EN SAILLIE: S'ajuste entre les cales. (Laisser un jeu de 1/16 po aux deux extrémités entre l'enveloppe et la cale).

### INSTALLATION

Pour les assemblages à mortaise et à mortaise partielle, les portes doivent être préparées à l'avance. Se reporter aux dessins pour connaître les dimensions de découpage exactes.

Les bas de porte pour mortaise et pour mortaise partielle doivent être découpés à la même largeur que la porte et s'ajuster entre les montants de porte.

Les bas de porte montés en saillie doivent être posés sur la face de la porte entre les cales. Laisser un jeu de 1/16 po aux deux extrémités.

Sur tous les bas de porte, l'écrou de serrage doit être installé du côté des charnières. Mettre en position appropriée avant d'ajuster.

### AJUSTEMENT FINAL

Visser ou dévisser l'écrou de serrage hexagonal et fermer la porte jusqu'à ce que la pièce entre en contact avec l'appui. Il n'est pas recommandé de compresser le joint, car ce n'est pas nécessaire et cela empêchera le fonctionnement normal. Le néoprène doit seulement entrer en contact avec l'appui.

### CONSTRUCTION ROBUSTE

