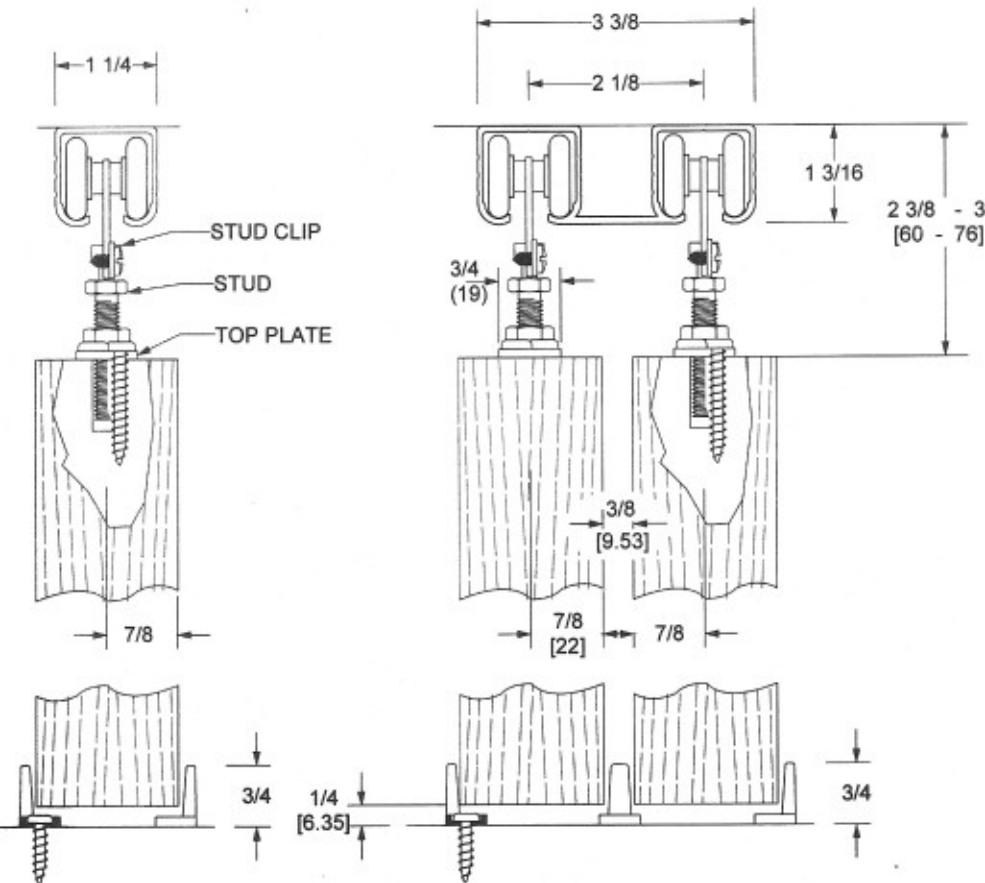


INSTRUCTIONS: C-400/C-500

C-400

C-500

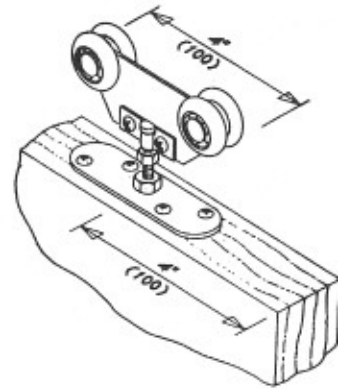
NOTE: MAXIMUM OPENING = DOOR HEIGHT + 3-1/2"
MINIMUM OPENING = DOOR HEIGHT + 2-5/8"



DIMENSIONS IN (PARENTHESIS)
ARE EXPRESSED IN MILLIMETRES.

1. CUT TRACK TO LENGTH. (ON POCKET DOOR INSTALLATIONS, TRACK MAY BE CUT 1-1/2" LESS THAN OPENING WIDTH. THIS WILL PERMIT REMOVAL OF HANGERS IF REQUIRED). INSERT BALL BEARING WHEEL HANGERS INTO TRACK AND FASTEN TRACK TO HEADER WITH #8X3/4" SCREWS PROVIDED. **NOTE:** STUD CLIPS ON HANGERS SHOULD ALL FACE SAME SIDE OF OPENING.

2. LOCATE TOP PLATES ON DOOR BY BORING A 1/2" DIAMETER, 1-1/4" DEEP HOLE, 4" FROM EITHER EDGE OF DOOR. FOR C500 BIPASSING APPLICATIONS WITH 1-3/8" DOORS, THE TOP PLATES MUST BE LOCATED OFF CENTRE - **SEE ILLUSTRATION** FOR CRITICAL DIMENSION. FASTEN TOP PLATES, EXTRUDED THREAD DOWN, TO DOORS WITH #10X1-1/4" SCREWS.



3. LOCATE AND FASTEN FLOOR GUIDES TO FLOOR.

4. LOOSEN STUD CLIPS AND REMOVE STUDS. PLACE HEX NUT ON STUDS AND THREAD STUDS INTO TOP PLATES. RAISE DOORS INTO POSITION AND REATTACH STUDS TO HANGERS. (STUD CLIPS MUST BE SECURED TIGHTLY BUT DO NOT OVER TIGHTEN/STRIP SCREWS.) ADJUST DOOR HEIGHT AND PLUMB, LOCK ADJUSTMENT WITH HEX NUT.

Crowdertrack
"Smooth as flight"

K. N. CROWDER MFG., INC.

1220 Burloak Drive
Burlington, Ontario, Canada L7L 6B3
Telephone 905-315-9788 • Fax 905-315-8090
Toll Free Fax 1-800-567-0123

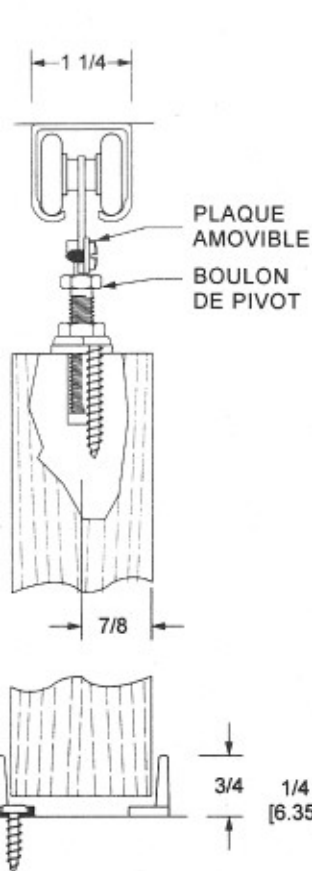
K. N. CROWDER INC.

210 Eighth Street South
Lewiston, New York, U.S.A. 14092
Telephone 716-754-8247
Toll Free Fax 1-800-567-0123

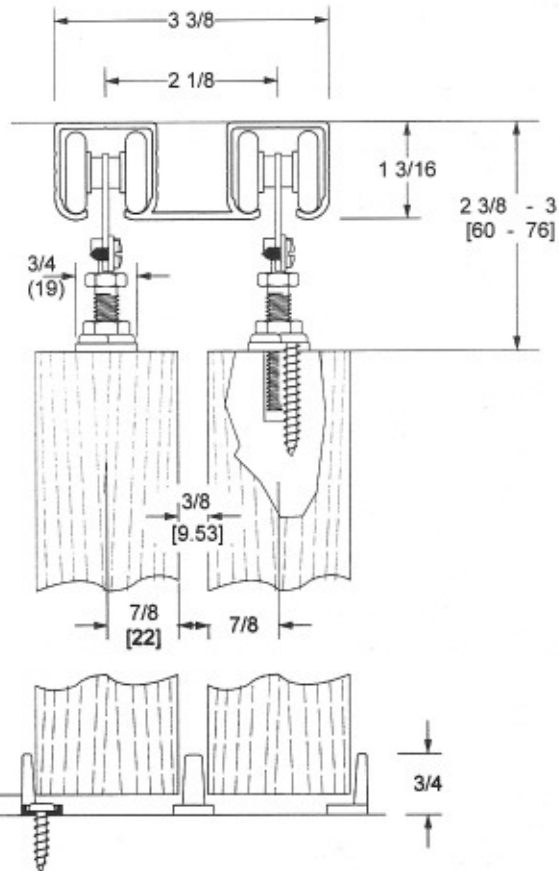
Website: www.kncrowder.com • E-mail: customerservice@kncrowder.com

INSTRUCTIONS: C-400/C-500

C-400



C-500



LES MESURES ENTRE
(PARENTHESES) SONT METRIC.

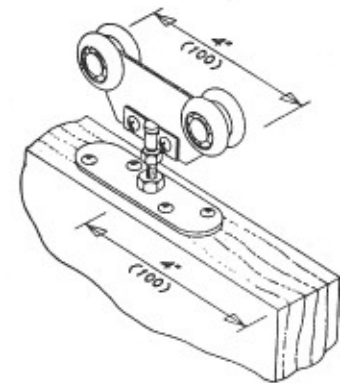
NOTE: OUVERTURE MAXIMALE = HAUTEUR DE LA PORTE + 3-1/2"
OUVERTURE MINIMALE = HAUTEUR DE LA PORTE + 2-5/8"

1. COUPER LA RAIL DE LONGUEUR. (POUR L'INSTALLATION DE LA PORTE ESCAMOTABLE, LA RAIL PEUT ETRE COUPE 1-1/2" EN MOINS QUE LA LARGEUR DE L'OUVERTURE. CECI PERMETTRA D'ENLEVER LES CHARIOTS SI DESIRE). INSERER LES CHARIOTS A ROULEMENT A BILLES DANS LA RAIL ET FIXER LA RAIL DANS LOUVERTURE AVEC LES VIS #8X3/4" INCLUSES. **NOTE:** LES PLAQUES AMOVIBLES SUR LES CHARIOTS DOIVENT TOUS FAIRE FACE DU MEME COTE DE L'OUVERTURE.

2. INSTALLER LES PLAQUES SUR LA PORTE EN PERCANT UN TROU DE 1/2" DE DIAMETRE PAR 1-1/4" DE PROFOND A 4" DU BORD DE LA PORTE. POUR LA COULISSANTE C-500 UTILISEE AVEC DES PORTES 1-3/8" D'EPaisseur LES PLAQUES DOIVENT ETRE DECENTREES VOIR ILLUSTRATION POUR LES DIMENSIONS, FIXER LES PLAQUES DU HAUT AUX PORTES AVEC LES VIS #10X1-1/4" PARTIE FILLETEE VERS LE BAS.

3. LOCALISER ET FIXER LES GUIDES AU PLANCHER.

4. DESSERRER LES PLAQUES AMOVIBLES DES CHARIOTS ET RETIRER LES BOULONS DE PIVOT. PLACER UN ECROU SUR LES BOULONS DE PIVOT ET VISSER CES BOULONS DE PIVOT AUX PLAQUES DE MONTAGE SUR LES PORTES. ELEVER LES PORTES EN POSITION ET RE-ATTACHER LES PLAQUES AMOVIBLES DES CHARIOT. (LES PLAQUES AMOVIBLES DES CHARIOTS DOIVENT ETRE BIEN SERREES, NE PAS FORCER AFIN DE NE PAS ABIMER) AJUSTER LES PORTES EN HAUTEUR ET D'APLOMB ET FIXER LECROUS.



Crowdertrack
"Smooth as flight"

K. N. CROWDER MFG., INC.

1220 Burloak Drive
Burlington, Ontario, Canada L7L 6B3
Telephone 905-315-9788 • Fax 905-315-8090
Toll Free Fax 1-800-567-0123

K. N. CROWDER INC.

210 Eighth Street South
Lewiston, New York, U.S.A. 14092
Telephone 716-754-8247
Toll Free Fax 1-800-567-0123

Website: www.kncrowder.com • E-mail: customerservice@kncrowder.com