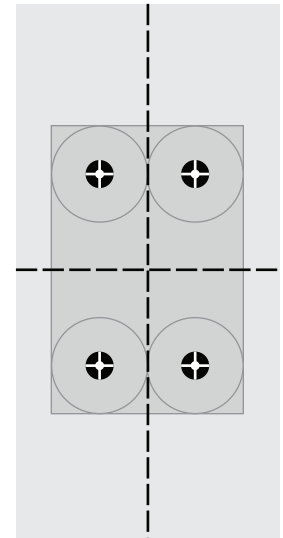
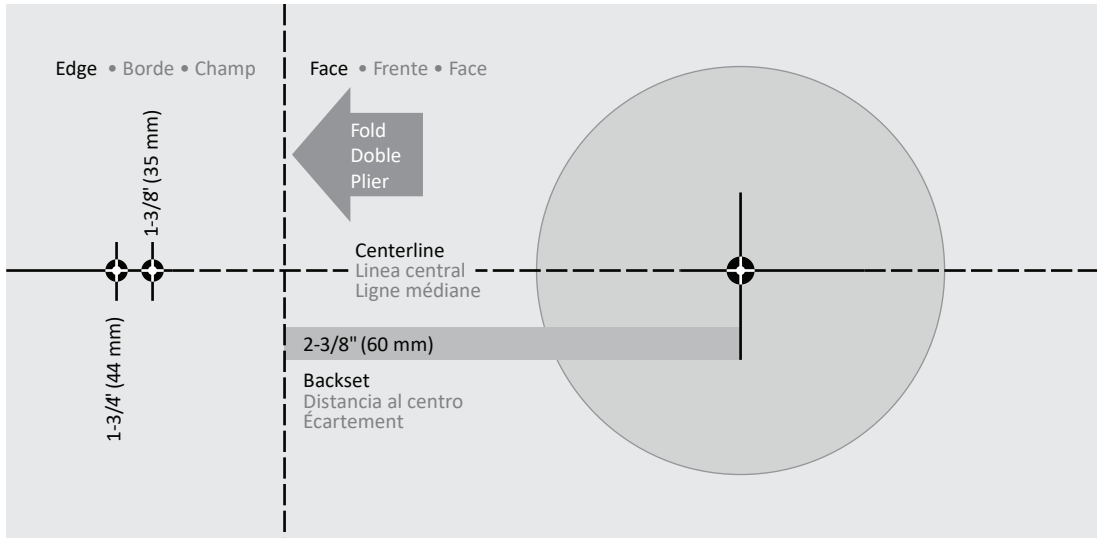


# C-35 ROUND PRIVACY DOOR LOCK & PULL

## PRODUCT DETAIL & INSTALLATION SHEET



### INSTRUCTIONS POUR SERRURE DE PORTE À LOGEMENT ROND



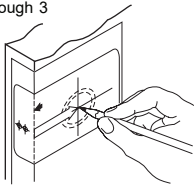
Template  
Plantilla  
Gabarit

Strike Template  
Plantilla de la plancha  
Gabarit de gâche

**A.** Follow steps 1 through 3 of template above.

Suivre les étapes 1 à 3 du gabarit ci-dessus.

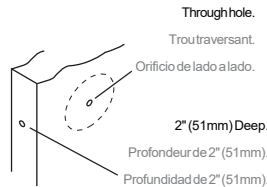
Siga los pasos 1 al 3 de la plantilla de arriba.



**B.** Drill 1/8" (3mm) diameter pilot holes where marked.

Perçer des trous-pilotes de diamètre 1/8" (3mm) aux endroits marqués.

Perfore orificios guía de 1/8" (3mm) de diámetro en los lugares marcados.



**C.** Drill the 2-1/8" (54mm) hole about halfway through door, then finish drilling from the other side to prevent splintering.

Perçer le trou de 2-1/8" (54mm) jusqu'au milieu de la porte environ, puis finir de perçer à partir de l'autre côté afin d'éviter l'éclatement du bois.

Perfore un orificio de 2-1/8" (54mm) aproximadamente hasta la mitad de la puerta, después termine de perforar desde el otro lado para evitar que se astille.

**D.** Mark location for strike plate hole in door jamb, by closing door and pressing a 2" (51mm) common nail from inside 2-1/8" (54mm) hole through pilot hole until nail makes indentation in door jamb. At indentation point, draw a vertical and horizontal center line on jamb from point marked.

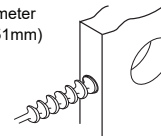
Marquer l'emplacement du trou de la gâche sur le chambranle de la porte en fermant la porte et en poussant un clou ordinaire 2" (51mm) de l'intérieur du trou de 2-1/8" (54mm) par le trou-pilote jusqu'à ce que le clou fasse une marque sur le chambranle de la porte. Au point de renfoncement, tirez une ligne verticale et une ligne horizontale sur le chambranle à partir du point marqué.

Marque la posición para el orificio de la placa del recibidor en el marco de la puerta cerrando la puerta e insertando un clavo común de 2" (51mm) desde el orificio interior de 2-1/8" (54mm) y a través del orificio guía hasta que el clavo haga una marca en el marco de la puerta. En el punto de la hendidura, trace una línea central vertical y horizontal en la jamba desde el punto marcado.

**E.** Drill 1" (25mm) diameter hole in door edge 2" (51mm) deep for jamb.

Perçer un trou de 1" (25mm) dans le bord de la porte 2" (51mm) de profondeur dans le chambranle.

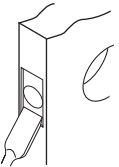
Perfore un orificio de 1" (25mm) de diámetro en el borde de la puerta, una profundidad de 1" (25mm).



**F.** Trace face of latch in door edge and chisel out area 5/32" (4mm) deep.

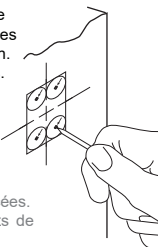
Tracer l'avant du verrou dans le bord de la porte et mortaiser sur 5/32" (4mm) de profondeur.

Trace el contorno de la placa del pasador sobre el borde de la puerta, y rebaje el área a una profundidad de 5/32" (4mm).



**G.** Place strike template on jamb, aligning centerlines with the centerlines drawn. Mark the four center points.

Placez le gabarit de la gâche sur le chambranle; alignez les axes avec les lignes tracées. Marquez les quatre points de centrage.



Coloque la plantilla de la plancha de cerradura en la jamba, alineando las líneas del centro con las líneas del centro que se trazaron. Marque los cuatro puntos centrales.

**H.** Drill a 1/2" (13mm) diameter hole 1-1/4" deep at each center point marked. Chisel away any excess wood required to allow strike box to seat in jamb.

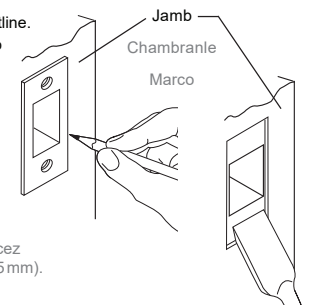
Perçer un trou de 1/2" (13 mm) de diamètre et d'une profondeur de 1-1/4" à chaque point de centrage marqué. Retirez au ciseau le bois en excès nécessaire pour que le boîtier de gâche s'adapte dans le chambranle.

Perfore un orificio de 1/2" (13 mm) de diámetro y 1-1/4" de profundidad en cada punto central marcado. Cincele y retire todo exceso de madera que fuese necesario para permitir que la caja de cerradura quede asentada en la jamba..

**I.** Place strike box in jamb, align strike over strike box and trace outline. Chisel out area traced, deep enough to allow strike and strike box to install flush with jamb. Place strike box and strike in jamb and mark screw hole centers. Where marked, drill 3/32" diameter pilot holes, 1" (25mm) deep.

Placez le boîtier de gâche dans le chambranle, alignez la gâche sur le boîtier de gâche et tracez le pourtour. Découpez au ciseau la surface tracée, assez profondément pour permettre à la gâche et au boîtier de gâche d'être au même niveau que le chambranle. Placez le boîtier de gâche et la gâche dans le chambranle et marquez les centres des trous des vis. Aux endroits marqués, perçer des trous-pilotes de 3/32" de diamètre et d'une profondeur de 1" (25 mm).

Coloque la caja de cerradura en la jamba, alinee la plancha sobre la caja de cerradura y trace el contorno. Cincele y saque el área trazada con suficiente profundidad como para permitir la instalación de la plancha y de la caja de cerradura al ras con la jamba. Coloque la caja de cerradura y la plancha en la jamba y marque los centros de los orificios para los tornillos. Según las marcas, perfore orificios pilotos de 3/32" de diámetro y 1" (25 mm) de profundidad.



**K.N. CROWDER MFG. INC.**  
1220 BURLOAK DRIVE  
BURLINGTON, ONTARIO, CANADA, L7L 6B3  
TOLL-FREE PHONE: 1-866-999-1KNC (1562)  
TOLL-FREE FAX: 1-800-567-0123

WEBSITE: www.kncrowder.com --- EMAIL: customerservice@kncrowder.com

**K.N. CROWDER INC.**  
210 EIGHTH STREET SOUTH  
LEWISTON, NEW YORK, U.S.A. 14092  
TOLL-FREE PHONE: 1-866-999-1KNC (1562)  
TOLL-FREE FAX: 1-800-567-0123

© 2018 K.N. CROWDER MFG. INC. All Rights Reserved.

# C-35 ROUND PRIVACY DOOR LOCK & PULL

## PRODUCT DETAIL & INSTALLATION SHEET



INSTRUCTIONS POUR SERRURE DE PORTE À LOGEMENT ROND

INSTRUCCIONES PARA LA CERRADURA DE LA PUERTA DE CAVIDAD REDONDA

### Privacy function

Función de privacidad

Fonction d'intimité

Follow steps 1 to 5.

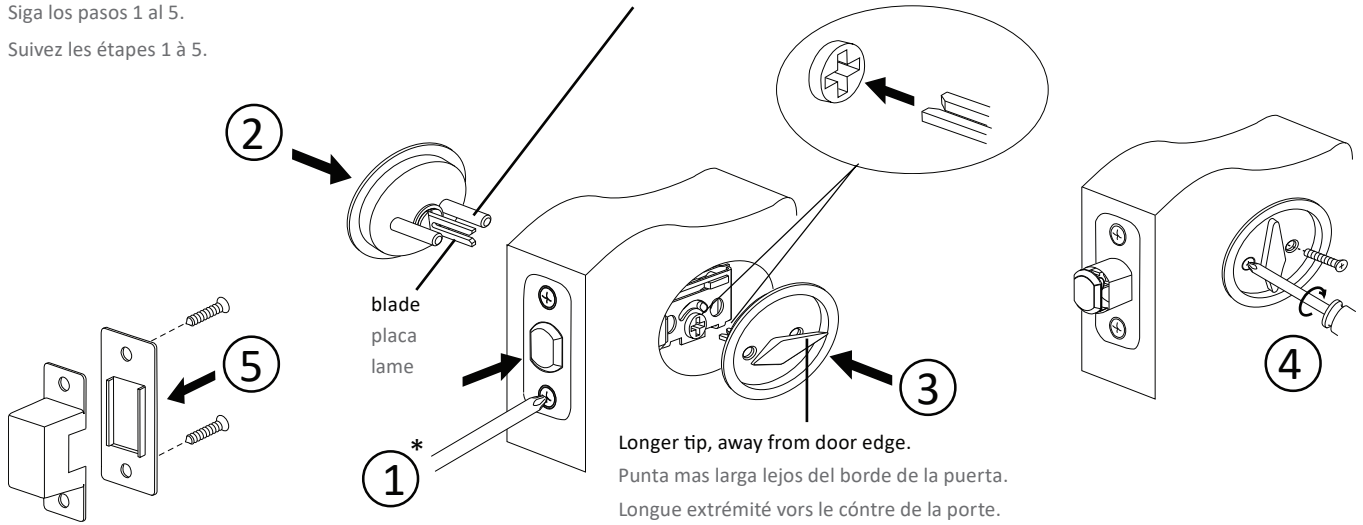
Siga los pasos 1 al 5.

Suivez les étapes 1 à 5.

Insert stems and blade through latch. Insert blade vertically as shown.

Introduzca los caños y la placa a través de pasador. Introduzca la placa en posición vertical según se ilustra.

Insérez les tiges et la lame dans le verrou. Insérez la lame verticalement comme illustré.



\*Proper installation allows the "thumb pull" to open from bottom, as shown.

\*La instalación correcta permite que el "tirador de presión" se abra desde la parte inferior, según se ilustra.

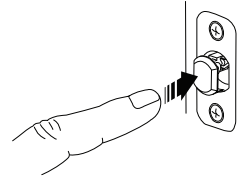
\*Une installation correcte permet à la «poignée à clenche» de s'ouvrir depuis le bas, comme illustré.



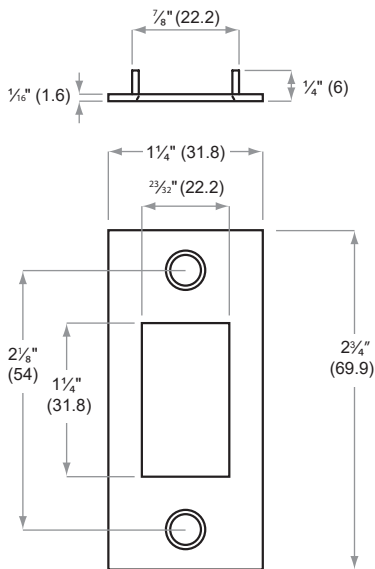
To operate thumb pull, depress to extend, depress to retract. Keep the thumb pull retracted after use.

Para operar el tirador de presión, oprima para extender, oprima para plegar. Mantenga el tirador de presión plegado después del uso.

Pour actionner la poignée à clenche, appuyez pour étendre, appuyez pour rétracter. Maintenez la poignée à clenche rétractée après utilisation.



### STRIKE DETAIL: DETAIL DE GRÈVE : HUELGA DETALLE:



### DOOR LOCK DETAIL: DETAIL DE VERROUILLAGE DE PORTE : PUERTA DETALLE DE BLOQUEO:

